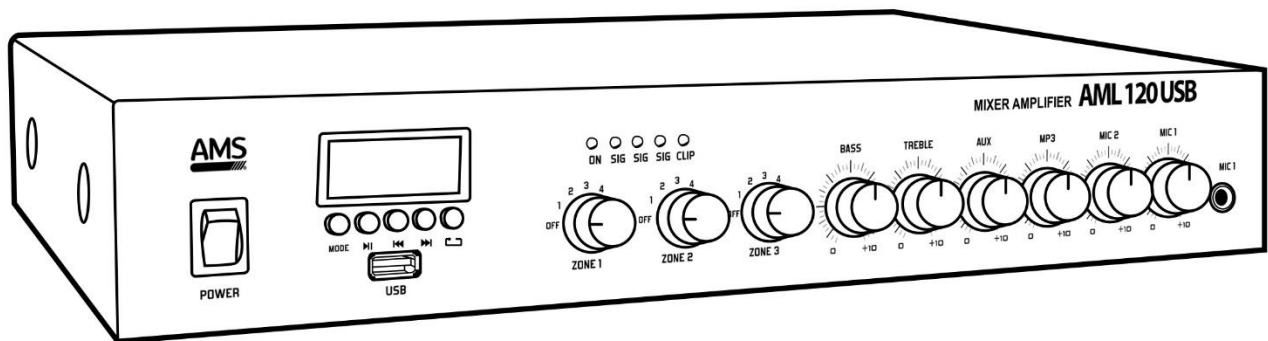


AML 120 USB

User Manual - Version 1.1



SAFETY INSTRUCTIONS

1. Read the instructions of this manual.
2. Keep these instructions in a safe place.
3. Heed all warnings.
4. Follow all instructions.
5. Please, respect your country safety regulations.
6. Don't use this device close to the water or high humidity places. Clean only with dry cloth.
7. Don't install near any heat sources such as radiators, heat registers, stoves, or other apparatus (including amplifiers) that produce heat. Make certain that the equipment is always installed so that is cooled and can't overheat.
8. Don't block any ventilation openings. Install it in accordance with the manufacturer's instructions.
9. Protect the power cord from being walked on or pinched, particularly at plugs, convenience receptacles, and the point where they exit from the apparatus.
10. Only use attachments/accessories specified by AMS.
11. Unplug this device during lightning storms or when unused for long periods of time.
12. The technical service is required when the device has been damaged in any way, such as power supply cord or plug is damaged, liquid has been spilled or objects have fallen into the device, doesn't operate normally or has been dropped.
13. To completely disconnect this apparatus from the AC mains, disconnect the power supply cord plug from the AC receptacle.
14. The mains plug of the power supply cord shall remain readily operable.
15. WARNING – to reduce the risk of fire or electric shock, don't expose this device to rain or humidity.
16. Don't expose this equipment to dripping or splashing and ensure that no objects filled with liquids, such as vases, are placed on the equipment.

OVERVIEW

AML 120 USB is an installation mixer/amplifier which can work in low impedance (4-16Ω) as well as in 100V line. It includes 3 input sources (1 AUX + 2 MIC), being one MIC input (MIC 1) with priority. The unit incorporates a USB interface for external audio files as well as Bluetooth connectivity. Therefore, it is possible to send audio files from a smartphone or similar devices. The display shows all the audio track information, operating mode, volume level, track number or time elapsed.

The amplifier includes 3 different output zones with independent volume control, distributing the max power output between the three zones according to the installation requirements.

The possibility to operate in 100V line, the 3-zone configuration and the variety of audio sources types, make it very suitable for a big number of installations: offices (like background music and news), schools, shops or conference rooms.

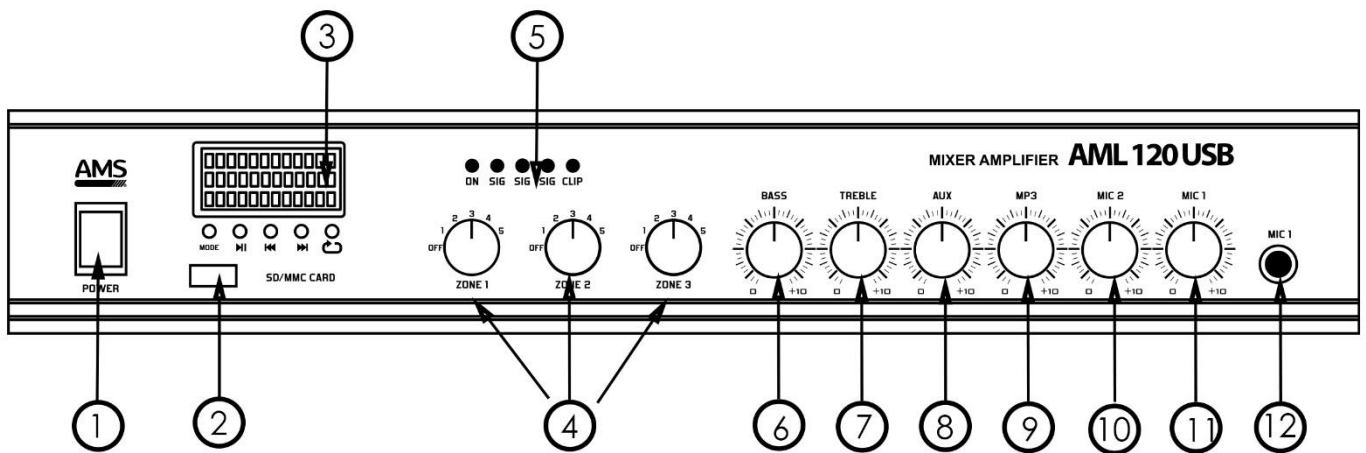
Technical data:

Amplifier (Power output)	120W (total output) low impedance and 100V line
Input sensitivity	MIC (35mV) – AUX (0.775V)
Frequency response	70 Hz - 18 kHz
S/N Ratio	MIC > 66 dB / AUX > 70 dB
Armonic Distortion	0,1% at 1 kHz
Bass tone	± 10dB @ 100Hz
Treble tone	± 10dB @ 10 kHz
Connections	RCA: AUX input. XLR3: Microphone (1, 2) Terminals: Outputs
Main Supply	AC 115/230V AC - 50/60 Hz
Dimensions (WxHxD)	400x66x270 (mm)
Weight	4.9 Kg

Features:

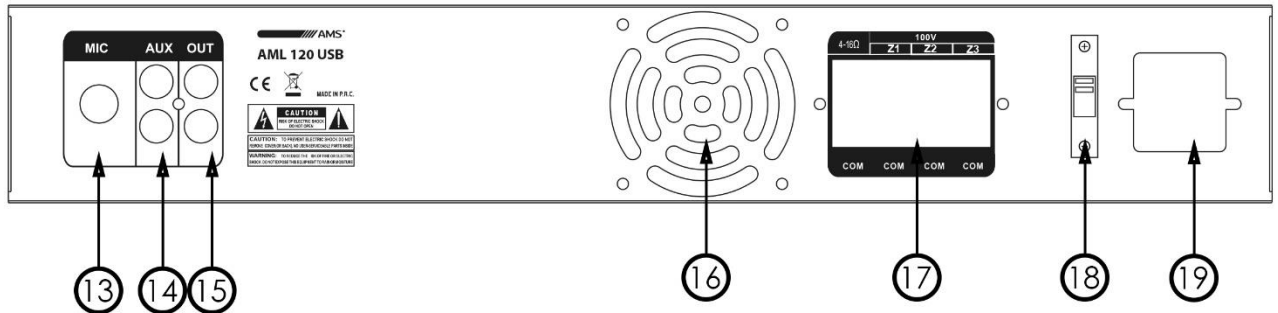
- Installation mixer/amplifier.
- Low impedance (4-16Ω) / 100V line operation.
- 1 AUX + 2 MIC inputs.
- Mic 1 input with priority function.
- 3 output zones
- Bluetooth connectivity.
- USB interface.
- 2 tone control.

FRONTAL VIEW



1. **Power on/off switch:** It allows to power on/off the device.
2. **USB interface:** Insert an USB device with audio files to be played.
3. **Display/Player interface:** Use the buttons to play/pause the track, select the next or previous, repeat or change the mode (BT or USB). The display shows the audio track information: track number, remain time, etc.
4. **Zone output volumes:** It is possible to select the output volume on each zone (5 positions+off).
5. **Power LEDs/State:** These LEDs lit when the unit is connected to main supply and the switch on. Also, it is possible to check the input gain and CLIP state.
6. **Bass gain:** Rotate clockwise to increase the bass level and counter-clockwise to reduce it.
7. **Treble gain:** Rotate clockwise to increase the treble level and counter-clockwise to reduce it.
8. **AUX gain:** Rotate clockwise to increase the AUX input level and counter-clockwise to reduce it.
9. **MP3 gain:** Rotate clockwise to increase the USB or BT inputs level and counter-clockwise to reduce it.
10. **MIC 2:** Rotate clockwise to increase the MIC 2 input level and counter-clockwise to reduce it.
11. **MIC 1:** Rotate clockwise to increase the MIC 1 input level and counter-clockwise to reduce it.
12. **MIC 1 input:** It accepts Jack ¼" connector for a dynamic microphone. **This input has priority function**

REAR VIEW



13. **MIC 2 input:** It accepts Jack ¼" connector for a dynamic microphone. **This input has not priority function.**
14. **LINE inputs:** Connect an audio source of LINE level using this RCA pair.
15. **Preamp outputs:** It is possible to send the mix signal (before amplification) to another amplifier.
16. **Fan:** It allows to reduce the inner temperature. Do not cover this output
17. **4-16Ω/100V outputs (Z1, Z2, Z3):** Terminals to connect the load according to the operation mode (low impedance), or connected the desired load on each 100V line output zone (120W total load)
18. **Outputs terminals:** Binding post terminals to connect the load according to the operation mode selected with (3).
19. **Voltage selector:** Select the correct main supply value in your country. Check it before connecting the amplifier
20. **Main supply connection:** Connect the included IEC/schuko cable to an appropriate supply.

BLUETOOTH operation: Select the BT mode and check in the smartphone the device name (**MP3A**) and link both units.

TROUBLESHOOTING

This short guide is meant to help and try to solve simple problems. If they continue and the device cannot operate, please, don't try to repair it by yourself, return the device to your AMS dealer.

If a problem occurs, carry out the following steps in sequence until find the problem solved.

If the device does not operate:

- 1- Check the main supply connection.
- 2- Check the correct operation mode switch position and loudspeaker connections (low impedance, 100V line)

Noises or Hum:

- 3- In low impedance mode, the minimum load is 4Ω. Do not connect less load.
- 4- In Bluetooth mode, consider the distance between the emitter and the amplifier or obstacles between them.
- 5- Reduce the output volume to eliminate the distortion or move the tone controls to central position to avoid high levels.
- 6- Check the polarity in the speaker connections.

INDICACIONES DE SEGURIDAD

1. Lea detenidamente las siguientes instrucciones.
2. Guarde en un lugar seco y seguro este manual.
3. Preste atención a todos los avisos.
4. Siga todas estas instrucciones.
5. Respete las instrucciones de seguridad de su país cuando instales este dispositivo.
6. No use este dispositivo cerca del agua o zonas altamente húmedas. A la hora de limpiarlo, utilice un paño seco.
7. No instale el dispositivo cerca de ninguna fuente de calor o fuego tales como calefactores, estufas o incluso amplificadores que produzcan calor. Asegúrese de que una vez instalado el dispositivo, esté en un lugar fresco y seco.
8. No obstruya ninguna de las salidas. Cuando instale el dispositivo hágalo tal y como lo indican estas instrucciones.
9. Proteja el cable de alimentación para no ser pisado o pinzado, especialmente en los conectores, tomas murales y el punto desde donde sale del aparato.
10. Únicamente utilice accesorios especificados por AMS.
11. Desenchufe el dispositivo si no va a ser utilizado en largos periodos de tiempo.
12. El dispositivo será reparado por el servicio técnico oficial cuando esté dañado, así como el cable esté deteriorado o el conector estropeado, si el dispositivo ha sufrido contacto con líquidos o no opera correctamente.
13. No exponga este equipo a líquidos, gotas, ni salpicaduras, así como evite su ubicación cerca de recipientes con líquidos.
14. Para desconectar totalmente la unidad de la red eléctrica principal, desconecte el cable de la propia red eléctrica.
15. El conector principal debe poder conectarse y desconectarse de la red eléctrica de manera fácil.
16. ATENCIÓN. Para reducir el riesgo de fuego o shock eléctrico, no exponga este dispositivo bajo la lluvia o la humedad.

DESCRIPCIÓN GENERAL

AML 120 USB es un mezclador/amplificador de instalación que puede operar tanto en baja impedancia (4-16 Ω) como línea de 100V. Incluye 3 fuentes de entrada (1 AUX + 2 MIC), siendo una de las entradas MIC (MIC 1) con prioridad. La unidad incorpora una interfaz USB para archivos de audio externos, así como conectividad Bluetooth. Por lo tanto, es posible enviar archivos de audio desde un smartphone o dispositivo similar. La pantalla muestra toda la información de pista, modo de funcionamiento, nivel de volumen, número de pista o tiempo transcurrido.

La posibilidad de operar en baja impedancia y 100V, la configuración de 3 zonas y la variedad de tipos de fuentes de audio lo hacen muy adecuado para un gran número de instalaciones: oficinas (como música de fondo y noticias), escuelas, tiendas o salas de conferencias.

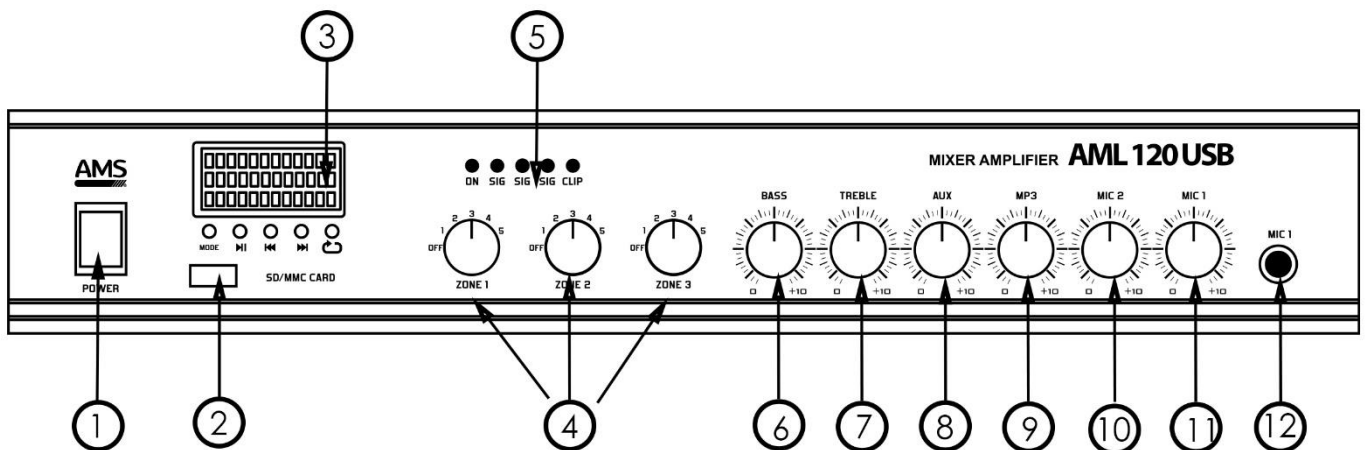
Datos Técnicos:

Potencia de salida	120W (salida total). Baja impedancia y línea 100V
Sensibilidad de entrada	MIC (35mV) – AUX (0.775V)
Respuesta en frecuencia	70 Hz - 18 kHz
Relación S/N	MIC > 66 dB / AUX > 70 dB
Distorsión armónica	0,1% a 1 kHz
Tonos graves	\pm 10dB @ 100Hz
Tonos agudos	\pm 10dB @ 10 kHz
Conexiones	RCA: Entrada AUX. XLR3: Micrófono (1, 2) Terminales: Salidas
Alimentación	AC 115/230V AC - 50/60 Hz
Dimensiones (AnxAlxPr)	400x66x270 (mm)
Peso	4.9 Kg

Características:

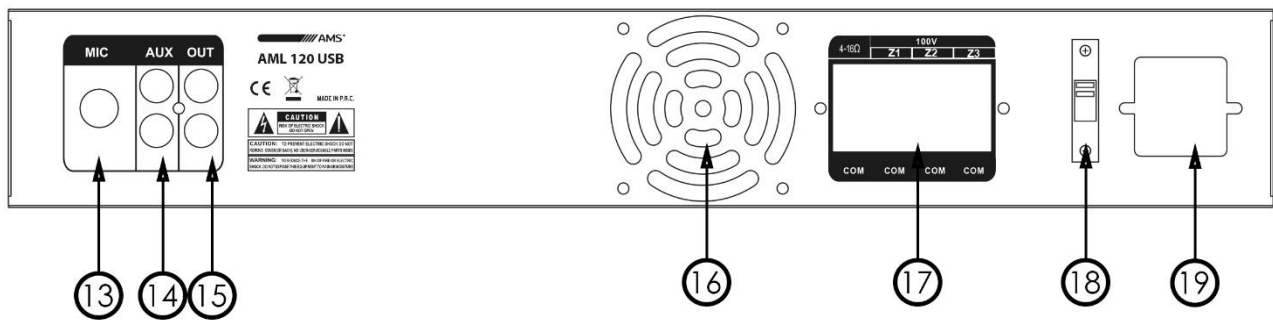
- Mezclador/amplificador de instalación.
- Funcionamiento a baja impedancia (4-16 Ω) y línea 100V.
- Entradas: 1 AUX + 2 MIC.
- Entrada Mic 1 con función de prioridad.
- 3 zonas de salida.
- Conectividad Bluetooth.
- Interfaz USB.
- 2 controles de tono.

VISTA FRONTAL



1. **Interruptor alimentación on/off:** Este interruptor incluye un LED de color azul. Se encenderá cuando el amplificador esté conectado a la fuente principal.
2. **Interfaz USB:** Inserte un dispositivo USB con ficheros de audio para ser reproducidos.
3. **Interfaz reproductor/pantalla:** Use los botones para reproducir/pausar la pista, seleccionar la anterior o siguiente, repetir o cambiar el modo (BT o USB). La pantalla muestra la información de la pista, número de pista, tiempo transcurrido, etc.
4. **Volúmenes de las salidas de zona:** Es posible seleccionar el volume de salida de cada zona (5 posiciones+off).
5. **LEDs de alimentación/estado:** Estos LEDs se iluminan cuando la unidad está conectada y el interruptor encendido. Además, es posible comprobar la ganancia de entrada y el estado CLIP.
6. **Ganancia Graves:** Gire en sentido horario para incrementar el nivel de las frecuencias graves, y antihorario para reducirlo.
7. **Ganancia Agudos:** Gire en sentido horario para incrementar el nivel de las frecuencias agudas, y antihorario para reducirlo.
8. **Ganancia AUX:** Gire en sentido horario para incrementar el nivel de las de la entrada AUX, y antihorario para reducirlo.
9. **Ganancia MP3:** Gire en sentido horario para incrementar el nivel de las entradas USB y BT y antihorario para reducirlo.
10. **Ganancia MIC 2:** Gire en sentido horario para incrementar el nivel de la entrada MIC 2, y antihorario para reducirlo.
11. **Ganancia MIC 1:** Gire en sentido horario para incrementar el nivel de la entrada MIC 1, y antihorario para reducirlo.
12. **Entrada MIC 1:** Acepta conector Jack ¼" de un micrófono dinámico. **Esta entrada tiene función de prioridad.**

VISTA TRASERA



13. **Entrada MIC 2:** Acepta conector Jack ¼" de un micrófono dinámico. **Esta entrada NO tiene función de prioridad.**
14. **Entradas AUX:** Conecte una fuente de audio de nivel LINE usando este par de RCA.
15. **Salidas de preamplificador:** Es posible enviar la señal de mezcla (antes de la amplificación) a otro amplificador.
16. **Fan:** Permite reducir la temperatura interna. No cubra las salidas.
17. **Salidas 4-16Ω/100V outputs (Z1, Z2, Z3):** Terminales para conectar la carga de acuerdo al modo de funcionamiento (baja impedancia), o conectar la carga deseada en cada salida de zona de línea 100V (120W carga total).
18. **Selector de tensión:** Seleccione el valor de alimentación correcta en su país. Compruébelo antes de conectar el amplificador.
19. **Conexión de alimentación:** Conecte el cable IEC/schuko incluido en una toma adecuada.

Funcionamiento BLUETOOTH: Seleccione el modo BT y compruebe en su smartphone el nombre del dispositivo (**MP3A**) y enlace ambas unidades.

POSIBLES PROBLEMAS Y SOLUCIÓN

Esta breve guía pretende ayudar y tratar de resolver problemas simples. Si continúan y el dispositivo no puede funcionar, por favor, no intente repararlo solo, devuelva el dispositivo a su distribuidor AMS.

Si se produce un problema, realice los siguientes pasos en secuencia hasta que resuelva el problema.

Si el dispositivo no funciona:

1. Compruebe la conexión de alimentación principal.
2. Compruebe la posición correcta del interruptor de modo de funcionamiento y las conexiones del altavoz (estéreo, bridge, línea de 100V).

Ruidos o zumbidos:

3. En el modo de baja impedancia la carga mínima es de 4Ω. No conecte menos carga.
4. En el modo Bluetooth, tenga en cuenta la distancia entre el emisor y el amplificador o los obstáculos entre ellos.
5. Reduzca el volumen de salida para eliminar la distorsión o mueva los controles de tono a la posición central para evitar niveles elevados.
6. Compruebe la polaridad de las conexiones de los altavoces.

AudioMusic **systems**

Av. Saler nº6 Poligono. Ind. L'Alteró. Silla 46460 VALENCIA-SPAIN

Tel: +34 963124088 Fax: +34963219645

www.audiomusic.es