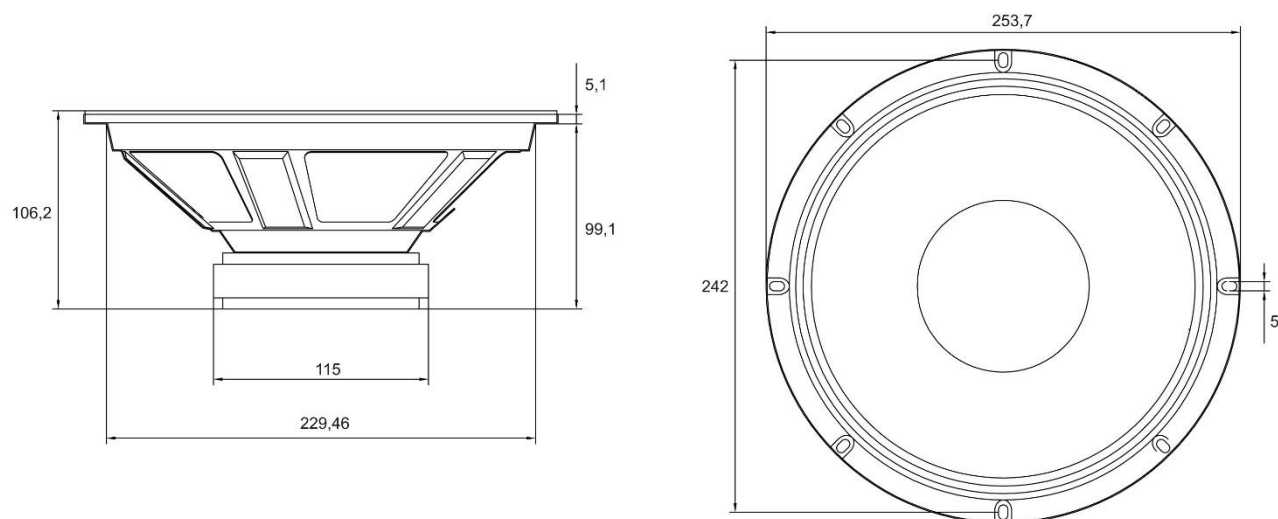


ALT 150/10

This 10" woofer offers great sensitivity and power handling and can be integrated into 2-way loudspeakers of small size taking advantage of its excellent range for medium frequencies.

Este altavoz de 10" ofrece una gran sensibilidad y potencia soportada y puede integrarse en cajas acústicas de 2 vías de pequeño tamaño aprovechando su excelente rango para frecuencias medias.

DIMENSIONS / DIMENSIONES



TECHNICAL DATA / DATOS TÉCNICOS

Woofer / Altavoz	10", 1.5" Voice Coil
Basket material / Material carcasa	Steel / Acero
Suspension / Suspensión	Cloth Edge paper cone / Cono de papel y celulosa
Impedance / Impedancia	8 Ω
Frequency Response / Respuesta en frecuencia	100 Hz – 6.5kHz
Sensitivity / Sensibilidad	93 dB
Max. SPL / SPL max.	114 dB
Power handling / Potencia admisible	150W
Weight / Peso	1.80 Kg

FREQUENCY RESPONSE CURVE / CURVA DE RESPUESTA EN FRECUENCIA

