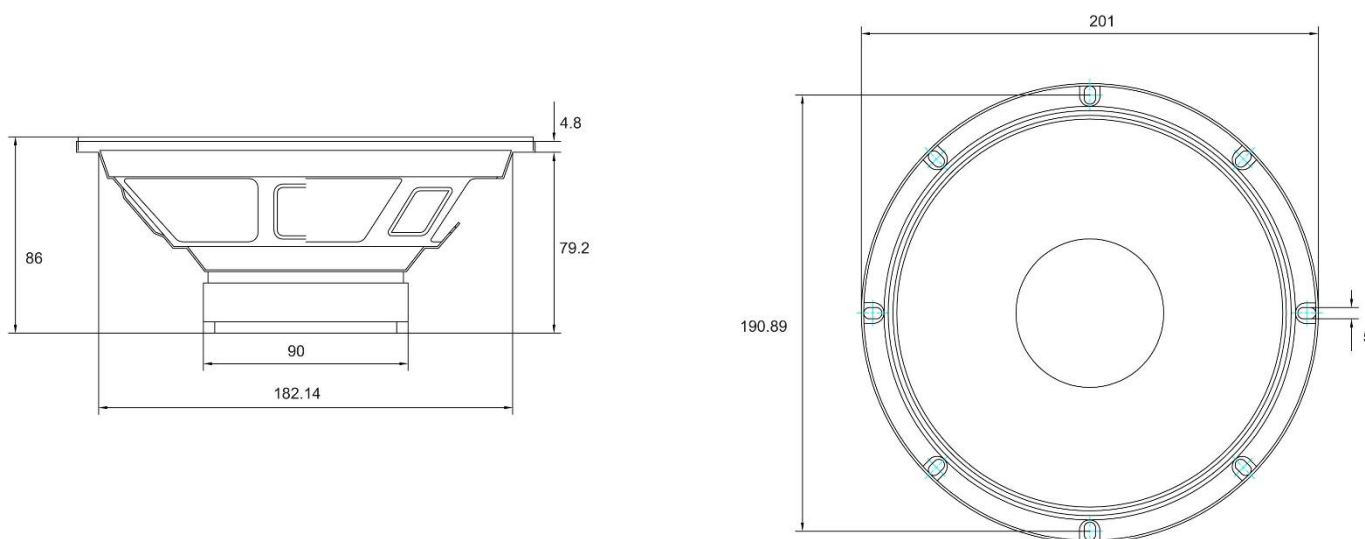


## ALT 100/8

This 8" woofer offers great sensitivity and power handling and can be integrated into 2-way loudspeakers of small size, taking advantage of its excellent range for medium frequencies.

*Este altavoz de 8" ofrece una gran sensibilidad y potencia soportada y puede integrarse en cajas acústicas de 2 vías de pequeño tamaño aprovechando su excelente rango para frecuencias medias.*

### DIMENSIONS / DIMENSIONES



### TECHNICAL DATA / DATOS TÉCNICOS

Woofer / Altavoz	8", 1.5" Voice Coil
Basket material / Material carcasa	Steel / Acero
Suspension / Suspensión	Cloth Edge paper cone / Cono de papel y celulosa
Impedance / Impedancia	8 $\Omega$
Frequency Response / Respuesta en frecuencia	100 Hz – 9kHz
Sensitivity / Sensibilidad	92 dB
Max. SPL / SPL max.	112 dB
Power handling / Potencia admisible	100W
Weight / Peso	1.10 Kg

## FREQUENCY RESPONSE CURVE / CURVA DE RESPUESTA EN FRECUENCIA

