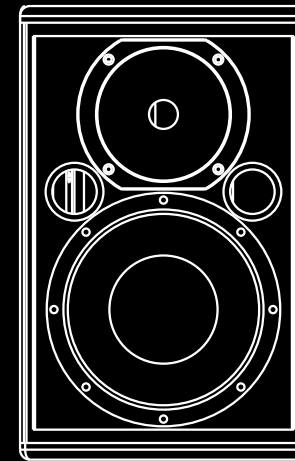
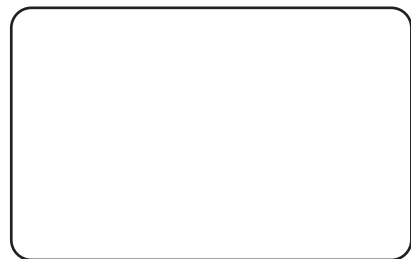


WORK[®]



MINO 8



Equipson, S.A.
www.equipson.es
support@equipson.es

CE

WORK[®]

All rights reserved.

User Manual / Instrucciones de Usuario



Features:

■ **Two transducers two way phase-reversed full range professional speaker, professional and efficient transducers, computer simulating design.**

- Two transducers two way full range
- High SPL, high sensitivity speaker
- One 8" woofer with big power
- One 1" compression driver with PEI diaphragm
- Drived by single amplifier
- 140° × 140° wide dispersion can get the better covering
- Computer analog design bring better frequency response and phase
- Flexible and convenient installation mode
- Used for full range sound reinforcement, language reinforcement for meeting system, background music, bar, dance hall and other public avenues
- Suitable to be as monitor and sound compensation for any big audio project and touring performance
- Can work with WORK high energy sub-woofer(WPL BASS or WX 18) when used for high quality replaying music

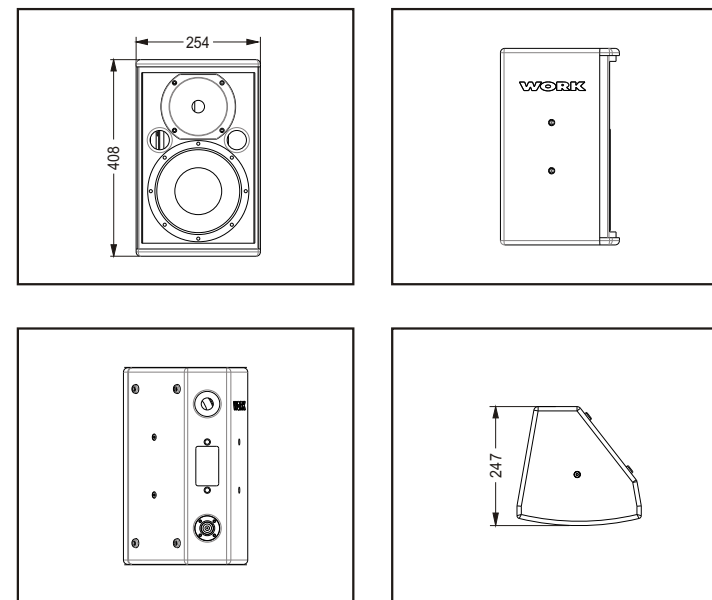


This symbol on the product or on its packaging indicates that this product shall not be treated as household waste. Instead it shall be handed over to the applicable collection point for the recycling of electrical and electronic equipment. By ensuring this product is disposed of correctly, you will help prevent potential negative consequences for the environment and human health, which could otherwise be caused by inappropriate waste handling of this product. The recycling of materials will help to conserve natural resources. For more detailed information about recycling of this product, please contact your local city office, your household waste disposal service or the shop where you purchased the product.

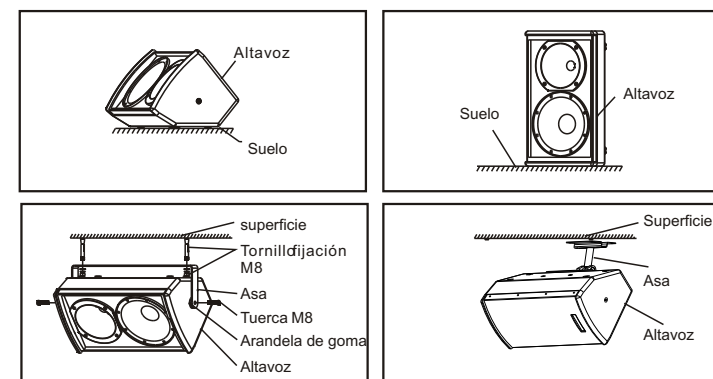
Specifications:

Frequency Response(-3dB):	85Hz-19KHz
Sensitivity(1m/1W):	93dB
Crossover Frequency:	2.5KHz
Dispersion(H×V):	140° × 140°
Rated Power(RMS):	100W
Rated Impedance:	8 Ohm
DC Impedance:	5.6 Ohm
THD:	<3 %
Input Connectors:	NL4 × 1
Net Weight(1Pcs):	8kg
Gross Weight:	19kg
Dimensions (W×D×H):	258 × 247 × 408mm
Packaging Dimensions 1pcs/pack(W×D×H):	617 × 337 × 508mm

Dimensiones del baffle



Métodos de instalación



Características

■ **Altavoz todo rango de 2 vías**
Transductores profesionales y eficientes
Diseño por ordenador

- 2 Transductores de 2 vías todo rango
- Altavoz con alto SPL y sensibilidad
- Altavoz de 8" para potencia graves
- Motor de compresión con diafragma de titanio de 1."
- Amplia dispersión acústica 140° x 140°
- Diseño simulado por ordenador para una mejor optimización de las características de frecuencia y fase.
- Flexibilidad en la multitud de métodos de fijación
- Ideal para amplios espacios sonoros como club salas, etc.
- Ideal para grandes proyectos de sonorización, sistemas de monitorizado o sistemas móviles.
- Puede ser conectado a sistemas de subgraves como WPL BASS o WX 18.

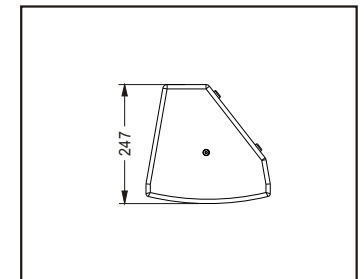
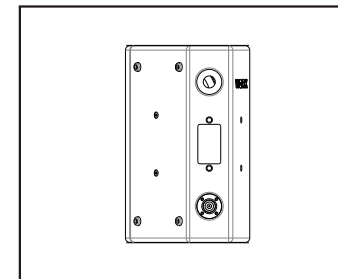
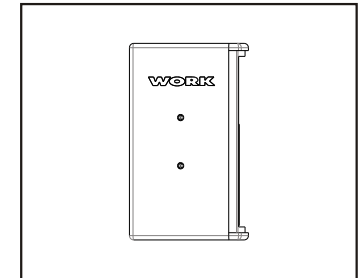
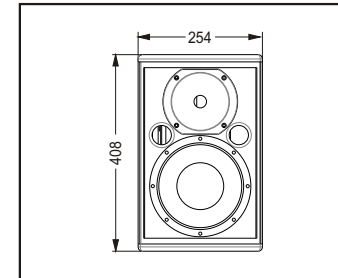


Este símbolo en su equipo o embalaje, indica que el presente producto no puede ser tratado como residuos domésticos normales, sino que deben entregarse en el correspondiente punto de recogida de equipos electrónicos y eléctricos. Asegurándose de que este producto es desechado correctamente, Ud. está ayudando a prevenir las consecuencias negativas para el medio ambiente y la salud humana que podrían derivarse de la incorrecta manipulación de este producto. EL reciclaje de materiales ayuda a conservar las reservas naturales. Para recibir más información, sobre el reciclaje de este producto, contacte con su ayuntamiento, su punto de recogida más cercano o el distribuidor donde adquirió el producto.

Especificaciones

Frecuencia de respuesta (-3 dB)	85Hz-19KHz
Sensibilidad (1 m/ 1W)	93dB
Frecuencia del filtro	2.5KHz
Dispersión (H x V)	140° x 140°
Potencia (RMS)	100W
Impedancia	8 Ohm
Impedancia resistiva	5.6 Ohm
THD	<3 %
Conectores de entrada	NL4 x 1
Peso Neto	8kg
Peso Total	19kg
Dimensiones (An x Pr x Al)	258 x 247 x 408mm
Dimensiones embalaje (1pza)	617 x 337 x 508mm

Cabinet Dimension:



Installation drawing:

