

MD 4

SPLITTER & BUFFER

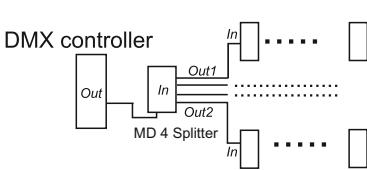
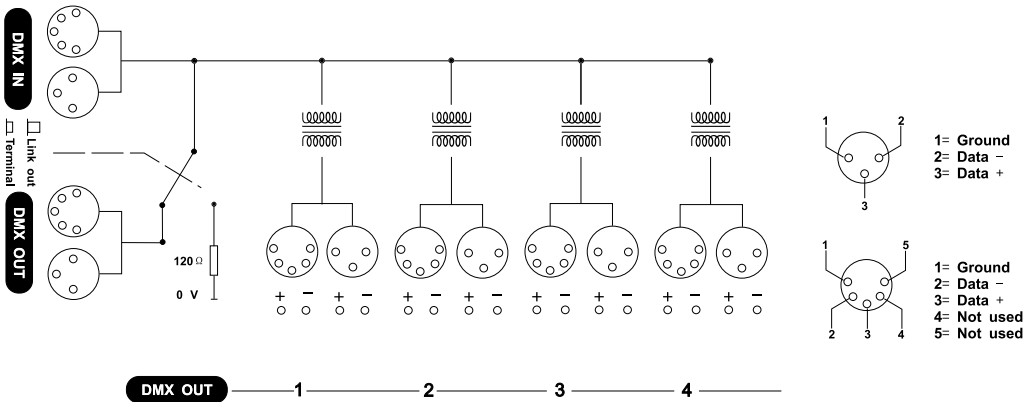
User Manual / Instrucciones de Usuario

Rev 16.06.01

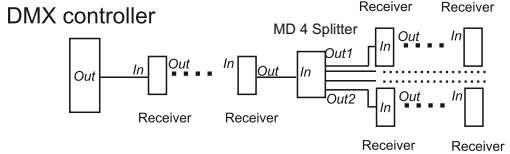
PRODUCT DESCRIPTIONS:

This model is a 4 way DMX distributor with one input and four output, it is completely electric isolated between input and output, as well as output and output. Both DMX input and DMX output are provided with 3-pin or 5-pin XLR connectors, each DMX output has an independent driver and DATA+ & DATA- indicators. In addition, a Link out/Terminate selector is used to prevent DMX output from the errors or malfunction caused by DMX input.

CONNECTIONS:



Receiver can not more than 32 units on one out channel
Use one terminator on the last receiver.



Push on the push button. Nothing on link out put.
Receiver can not more than 31 units before DMX distributor
Receiver can not more than 32 units on one out channel
Use one terminator on the last receiver.

SPECIFICATIONS:

Main Supply	AC 230V - 50 Hz
Fuse (internal)	F500mA - 250V 5 x20 mm (5 units)
Dimensions	277 x 172 x 72 mm
Weight	2.8 kg

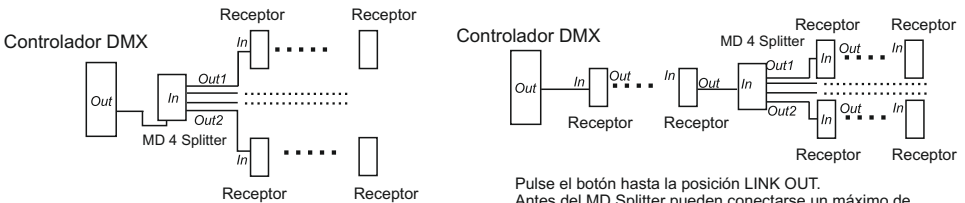
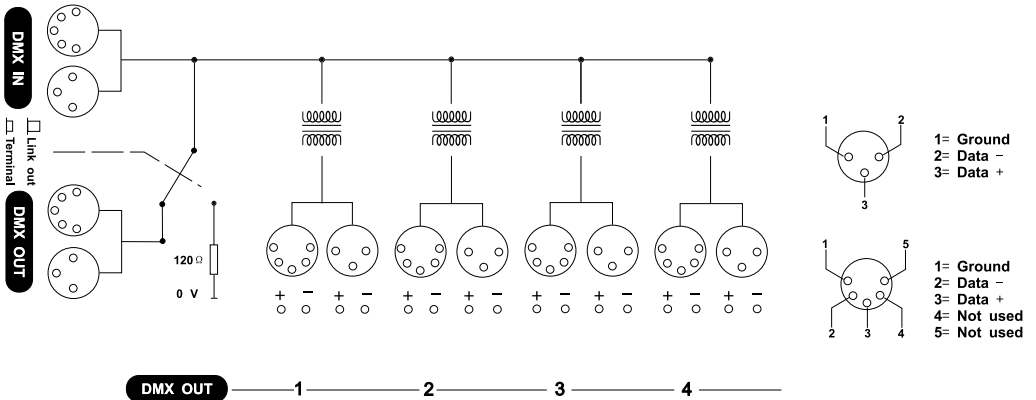
WARNING!!!

To prevent fire or shock hazard, do not expose this product under a high temperature or humid area.
This product is intended for indoor use only.
This apparatus must be earthed.

DESCRIPCION:

Este modelo es un distribuidor DMX de 4 vías con una entrada y cuatro salidas. Está completamente aislado eléctricamente entre la entrada y salida, así como entre salida y salida. Ambas entradas DMX y salidas DMX están dotadas de conectores XLR de 3 y 5 pines. Cada salida DMX tiene un driver independiente e indicadores DATA + & DATA-. También tiene un selector Link out / Terminate que se usa para prevenir la salida DMX causado por la entrada DMX.

CONEXIONES:



El máximo número de receptores por salida es de 32.
Use un terminador en la salida del último receptor.

Pulse el botón hasta la posición LINK OUT.
Antes del MD Splitter pueden conectarse un máximo de 31 receptores.
El máximo número de receptores por salida es de 32.
Use un terminador en la salida del último receptor.

ESPECIFICACIONES:

- Alimentación AC 230V - 50 Hz
- Fusible (interno) F500mA - 250V 5 x20 mm (5 units)
- Dimensiones 277 x 172 x 72 mm
- Peso 2.8 kg

AVISO !!!

Para prevención del fuego y golpes, no exponga este producto a altas temperaturas y zonas húmedas.
No aplique corriente a la unidad antes de concluir su conexionado.
Este aparato tiene que ser conectado a toma de tierra.
Desconecte siempre la unidad antes de cambiar un fusible.

EQUIPSON, S.A.

Avda. El Saler, 14 - Pol. Ind. L'Alteró
46460 - Silla (Valencia) Spain
Tel. +34 96 121 63 01 Fax + 34 96 120 02 42
www.markpro.es / equipson@equipson.es