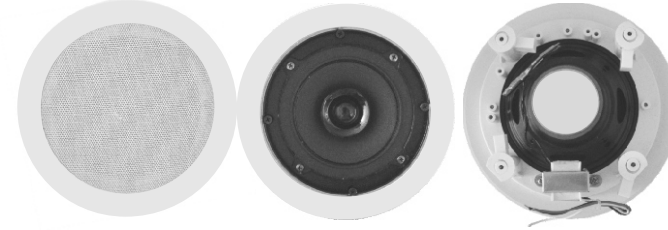
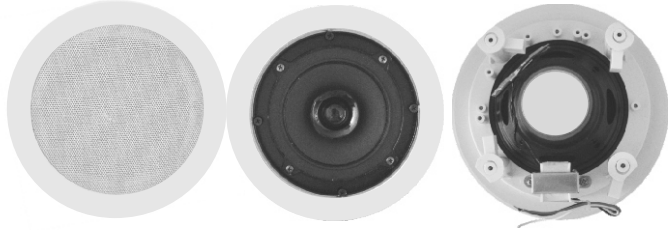


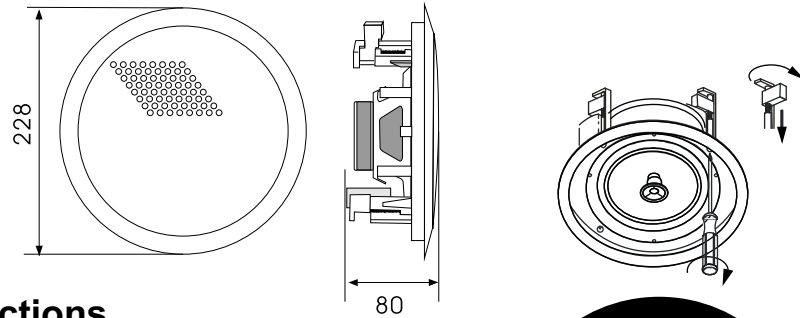
Model: IC - 50T
CEILING SPEAKER



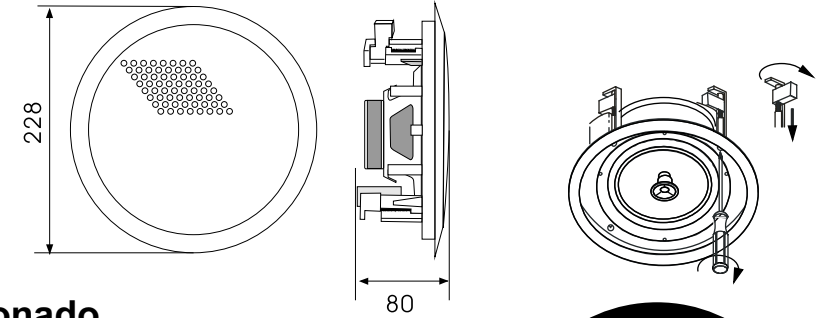
Modelo: IC - 50T
ALTAVOZ DE TECHO



Dimensions



Dimensiones



Connections

BLACK	RED	WHITE
COM	6W	3W

Conexionado

NEGRO	ROJO	BLANCO
COM	6W	3W

Rated Power 6 W
 Line Voltage 100 V
 Sensitivity (1M/1W) 88 dB
 Frequency Response 110 -18kHz
 Dimensions Ø 203 x 80 mm
 Hole for mounting Ø 170 mm
 Material ABS
 Weight 0.7 Kg



Potencia de Salida 6 W
 Tensión de línea 100V
 Sensibilidad (1M/1W) 88 dB
 Respuesta de frecuencia 110 -18kHz
 Dimensiones Ø 203 x 80 mm
 Dimensiones agujero de montaje Ø 170 mm
 Material ABS
 Peso 0.7 Kg

