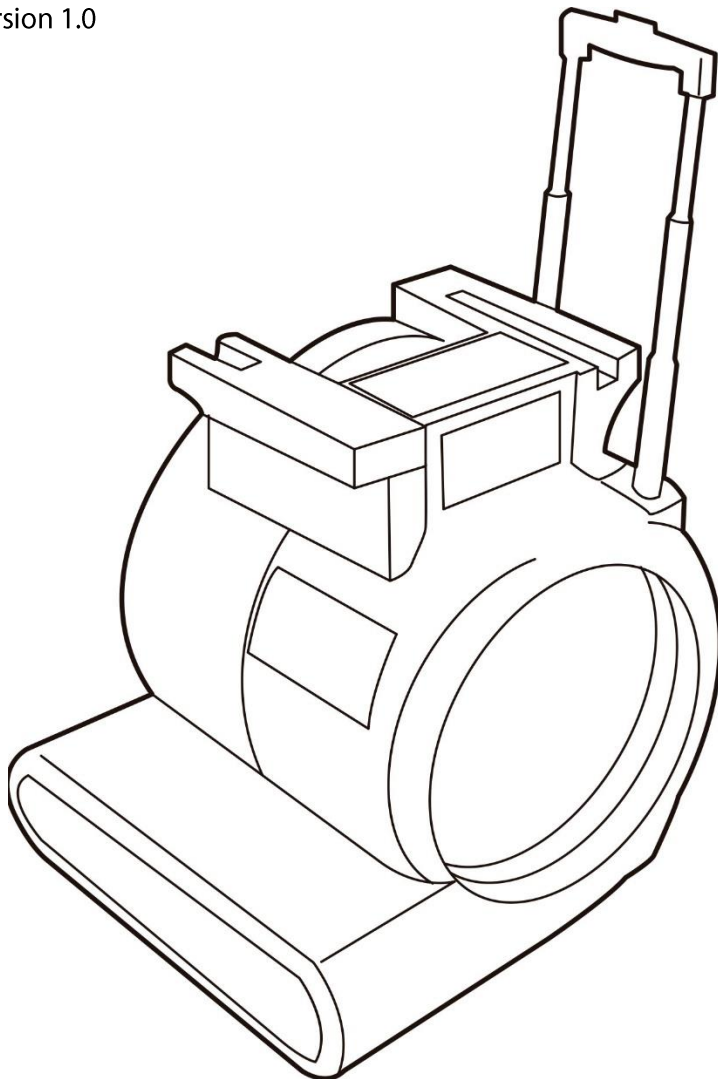


# FAN 700

User manual – Version 1.0



# SAFETY INSTRUCTIONS

1. Read the instructions of this manual and heed all warnings
2. Keep these instructions in a safe place.
3. Follow all instructions.
4. Please, respect your country safety regulations.
5. Don't use this device close to the water or high humidity places. Clean only with dry cloth.
6. Don't install near any heat sources such as radiators, heat registers, stoves, or other apparatus (including amplifiers) that produce heat. Make certain that the equipment is always installed so that is cooled and can't overheat.
7. Don't block any ventilation openings. Install in accordance with the manufacturer's instructions.
8. Protect the power cord from being walked on or pinched.
9. Only use attachments/accessories specified by **MARK**.
10. Unplug this device when unused for long periods of time.
11. The technical service is required when the device has been damaged in any way, such as power supply cord or plug is damaged, liquid has been spilled or objects have fallen into the device, doesn't operate normally or has been dropped.
12. Don't expose this equipment to dripping or splashing and ensure that no objects filled with liquids, such as vases, are placed on the equipment.
13. To completely disconnect this apparatus from the AC mains, disconnect the power supply cord plug from the AC receptacle.
14. The mains plug of the power supply cord shall remain readily operable.
15. **WARNING** – to reduce the risk of fire or electric shock, don't expose this device to rain or humidity.

# OVERVIEW

**FAN 700** is a professional device able to control and disperse the fog or bubbles created by these types of units. The horizontal dispersion angle can be adjusted to 45°.

**FAN 700** can be controlled manually from a rotary control with 3 different speed + stop or through DMX (1 channel with speed control).

Its trolley system allows to move the device very easily around the room.

## Technical data:

Power supply	230V 50 Hz
Power	700W
Maximum airflow	52.16 m <sup>3</sup> /min
Maximum fan speed	1415 rpm
Control mode	Manual (3 position + off), DMX
DMX channels	1 channel
Dimensions (WxHxD)	540x450x540 mm
Weight	12 Kg

## Features:

Professional fan

700W of power output

Adjustable horizontal output (up to 45°)

Trolley system

Manual control (3 speed position+off), DMX (1 channel)

# INSTALLATION AND USE

Before plugging in the unit, always make sure that the power supply matches the product specification voltage.

Firmly connect the supply cable to the proper input on the back of the machine. The unit can also operate flush with floor or moved thanks to its trolley system.

## MANUAL CONTROL

Select the fan speed using the rotary control. It has 4 speed positions:

0 – STOP

1 – LOW

2 – MEDIUM

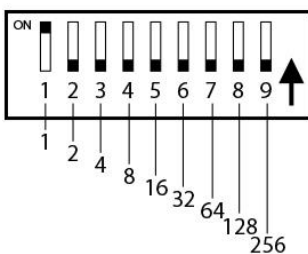
3 – HIGH

## DMX CONTROL

### FAN 700 uses 1 DMX channel to control the fan speed.

At the rear of the unit is a dip-switch block with which a DMX address can be assigned for remote control. In addition to the corresponding XLR connections both input and output.

This device uses 1 channel to project fog. Connect a DMX controller to the DMX INPUT connector (1: GND, 2: -, 3: +). The DMX OUTPUT connector allows you to connect to other DMX devices. Select the DMX start channel using the dip-switches block. The address is configured using the appropriate dip to compose the address number. (Row 1,2,4,8,16,32,64,128,256).



For example:

Direction 25: Move the dip switches 1,8 and 16 to ON. Increasing the signal level in the chosen channel increases the amount of fog projected.

# INSTRUCCIONES DE SEGURIDAD

1. Lea detenidamente las siguientes instrucciones y preste atención a todos los avisos.
2. Guarde en un lugar seco y seguro este manual.
3. Siga una a una todas estas instrucciones.
4. Respete las instrucciones de seguridad de su país cuando instales este dispositivo.
5. No use este dispositivo cerca del agua o zonas altamente húmedas. A la hora de limpiarlo, utilice un paño seco.
6. No instale el dispositivo cerca de ninguna fuente de calor o fuego tales como calefactores, estufas o incluso amplificadores que produzcan calor. Asegúrese de que una vez instalado el dispositivo, esté en un lugar fresco y seco.
7. No obstruya ninguna de las salidas. Cuando instale el dispositivo hágalo tal y como lo indican estas instrucciones.
8. Proteja el cable de alimentación para no ser pisado o manipulado.
9. Únicamente utilice accesorios especificados por **MARK**.
10. Desenchufe el dispositivo si no va a ser utilizado en largos periodos de tiempo.
11. El dispositivo será reparado por el servicio técnico oficial cuando esté dañado, tal como el cable este deteriorado o el conector esté estropeado, así como si el dispositivo ha sufrido contacto con líquidos o no opera correctamente.
12. No exponga este equipo a líquidos, gotas, ni salpicaduras, así como su ubicación cerca de recipientes o posibles fuentes de líquidos.
13. Para desconectar totalmente la unidad de la red eléctrica principal, desconecte el cable de la toma general.
14. El conector principal debe poder conectarse y desconectarse de la red eléctrica de manera fácil.
15. **ATENCIÓN.** Para reducir el riesgo de fuego o shock eléctrico, no exponga este dispositivo bajo la lluvia o la humedad.

# DESCRIPCIÓN GENERAL

**FAN 700** es un dispositivo profesional capaz de controlar y dispersar el humo o las burbujas creadas por este tipo de unidades. El ángulo de dispersión horizontal se puede ajustar a 45°.

**FAN 700** se puede controlar manualmente desde un control giratorio con 3 diferentes velocidades + stop o mediante DMX (1 canal con control de velocidad).

Su sistema trolley permite mover el dispositivo muy fácilmente por la habitación.

## Datos Técnicos:

Alimentación	230V 50 Hz
Potencia	700W
Fujo máximo de aire	52.16 m3/min
Máxima velocidad	1415 rpm
Modos de control	Manual (3 posiciones + off), DMX
Canales DMX	1 cana
Dimensiones (AnxAlxPr)	540x450x540 mm
Peso	12 Kg

## Características:

Ventilador profesional

700W de potencia de salida

Salida horizontal ajustable (hasta 45°)

Sistema trolley

Control manual (3 posiciones de velocidad + apagado), DMX (1 canal)

# USO E INSTALACIÓN

Antes de enchufar la unidad, asegúrese que la toma de alimentación coincida con la tensión de especificación del producto y dispone de toma de tierra.

Conecte firmemente el cable del controlador a la entrada adecuada en la parte posterior de la máquina.

La unidad también puede funcionar en el suelo o desplazada gracias a su sistema trolley

## CONTROL MANUAL

Seleccione la velocidad del ventilador utilizando el control giratorio. Tiene 4 posiciones de velocidad:

0 - STOP

1 - BAJO

2 - MEDIO

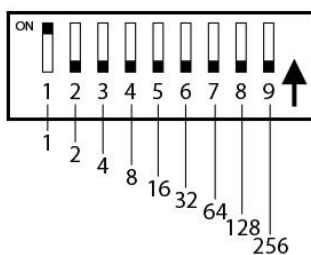
3 - ALTO

## CONTROL DMX

**FAN 700 utiliza un canal DMX para controlar la velocidad del ventilador.**

En la parte trasera de la unidad se encuentra un bloque de dip-switches con el que se puede asignar una dirección DMX para su control. Además de las correspondientes conexiones XLR tanto de entrada como de salida.

Este dispositivo utiliza 1 canal para disparo de humo. Conecte un controlador DMX en el conector DMX INPUT (1: GND, 2: -, 3: +). El conector DMX OUTPUT permite conectar con otros dispositivos DMX. Seleccione el canal de inicio DMX usando el bloque de dip-switches. La dirección se configura usando el dip adecuado para componer el número de la dirección. (fila 1,2,4,8,16,32,64,128,256).



Por ejemplo:

Dirección 25: Mueva a ON los dip 1, 8 y 16. Aumentando el nivel de señal en el canal elegido, aumentamos la cantidad de humo proyectado.



**MARK<sup>®</sup>**

Av. Saler nº14 Poligono. Ind. L'Alteró. Silla 46460 VALENCIA-SPAIN

Tel: +34 961216301

[www.equipson.es](http://www.equipson.es)